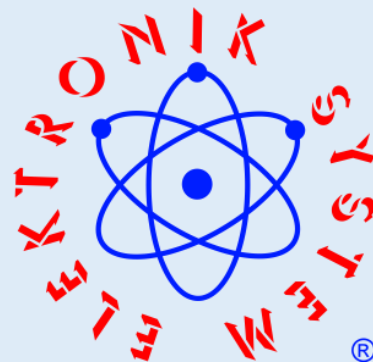


PRZEMYSŁOWE
DETEKTORY METALI
ELEKTRON-MD
DO DUŻYCH PRODUKTÓW



Ustronna 14
89-606 Charzykowy

wykrywaczmetali@onet.eu
elektron@metaldetektor.pl

+48 608 34 34 34



ZASTOSOWANIE

Detektory metalu typu **ELEKTRON-MD** znajdują swoje zastosowanie głównie w przemyśle spożywczym. Urządzenia te dedykowane są zarówno do produktów niezapakowanych jak również w opakowaniach wykonanych z tworzywa sztucznego, papieru, tektury czy szkła. Detektory metalu przeznaczone są do badania produktów takich jak:

- mięso, wędliny, ryby, owoce morza - świeże a także mrożone,
- nabiał - mleko, sery, śmietana itp.,
- warzywa i owoce - świeże, mrożone oraz przetworzone,
- wyroby piekarnicze i cukiernicze - chleb, bułki, ciastka itp.,
- wyroby gotowe - gotowe dania obiadowe np. pizza,
- makarony, płatki owsiane, ryż, płatki śniadaniowe, kasze,
- przyprawy,
- kawa ziarnista, mielona, rozpuszczalna,
- bułka tarta, cukier, sól, kasza manna, mąka,
- herbaty, zioła, susze owocowe,
- bakalie - mieszaniny gotowe do przemysłu cukierniczego, i wiele innych

ZASADA DZIAŁANIA

Detektor metalu jest wyposażony w cewkę nadajnika i dwie cewki odbiornika. Cewka nadajnika generuje stały sygnał o określonej częstotliwości. Po obu stronach cewki nadajnika rozmieszczone są równomiernie dwie cewki odbiorcze, które odbierają sygnał. Detektor metalu mierzy różnicę napięcia między cewkami, a następnie przekształca je w sygnał. Wszelkie przewodzące elektrycznie przedmioty poruszające się między cewkami powodują różnicę napięć między nimi. Każdy przedmiot wytworzy niewielką różnicę, lecz przedmioty metalowe powodują znacznie większą różnicę, umożliwiając ich wykrycie w produktach niemetalicznych. W ten sposób przemysłowy detektor metali może odróżnić produkt niezanieczyszczony od produktu zanieczyszczonego metalem.

OZNACZENIA

- H** - (z ang. hard work) detektor dedykowany do pracy w trudnych warunkach.
- F** - detektor posiadający wbudowany system „FROST”.
- S** - (z ang. separation) detektor posiadający separator.
- G** - taśma detektora metalu posiada tzw. gumowy chwytak (rubber gripper).

TWOJE KORZYŚCI

- Serwis gwarancyjny oraz pogwarancyjny w 24h.
- Dożywotnia gwarancja na sondy (bez elektroniki).
- Techniczne wsparcie telefoniczne lub e-mail.
- Ogólnodostępne części zamienne znanych i renomowanych firm.
- Naprawa i modernizacja urządzeń zgodnie z wymaganiami i oczekiwaniami naszych klientów.
- Reaktywacja i udoskonalanie wszystkich naszych detektorów metali nawet tych najstarszych, do obecnej generacji.
- Konsultacje i szkolenia.
- Okresowe przeglądy urządzeń naszej produkcji.
- Zgodność ze standardami systemu HACCP, CE, IFS oraz NEC.

CO NAS WYRÓŻNIA?

Seria detektorów **ELEKTRON-MD** posiada niespotykane w innych detektorach **system auto-nauki bezdotykowej**. System samodzielnej auto-nauki analizuje badany produkt oraz automatycznie zapisuje parametry detekcji (np. wpływ samego produktu i tło otoczenia). Detektor sterując transporterem automatycznie przesuwając produkt przez okno sondy detekcyjnej w przód i w tył aż do ukończenia nauki. Rozwiązanie to ułatwia pracę zwłaszcza przy ciężkich produktach. Dzięki temu nauka przebiega znacznie dokładniej bez zakłóceń a także podnosi poziom detekcji i stabilność pracy detektora metali.

Detektory metali naszej produkcji posiadają wbudowany **system autokalibracji**, dzięki któremu urządzenia nie wymagają stałych przeglądów serwisowych. System detekcji dokładnie oscyluje przy częstotliwości substancji badanej, sam dopasowuje sobie zmienne wartości. System zarządzania, jest tak zaprojektowany, aby przy każdym wyłączeniu wykrywacza z sieci na około 15 min automatycznie przeprowadził analizę tła i samo kalibrację systemu po ponownym uruchomieniu.

Nasze detektory metali mogą zostać wyposażone w niespotykany w innych detektorach, **system „FROST”** ❄️ z wbudowanym systemem inteligentnego ogrzewania i termostatu, wewnątrz panelu sterowania, który chroni wewnętrzne układy elektroniczne przed wilgocią i chłodem. Jest to jedyna ochrona przed raptownymi zmianami temperatur podczas mycia i zabezpiecza przed absorpcją wilgoci do wewnątrz (na przykład zimna maszyna myta gorącą wodą). Praca maszyny w chłodni i z mrożonym produktem.

Auto Nauka

Nauka

Uwaga: Aktualizacja ...

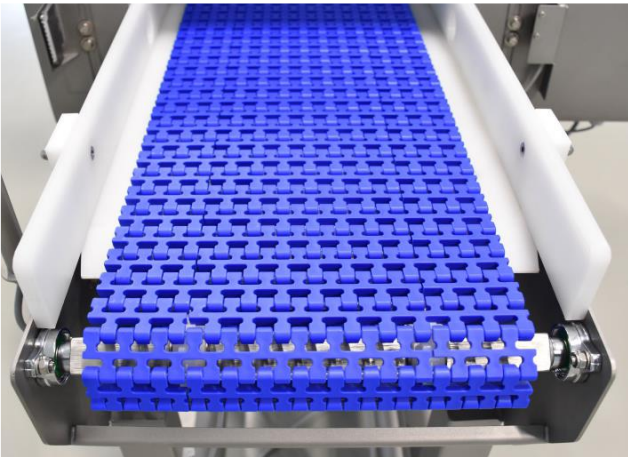
CZĘŚCI SKŁADOWE



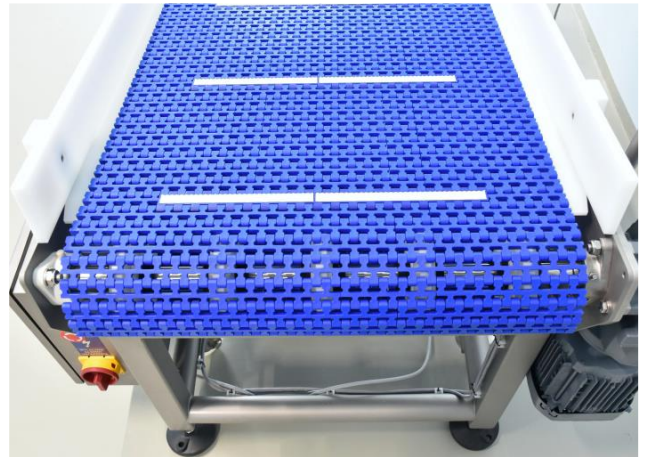
GŁÓWNE CECHY

- Czytelny, kolorowy ekran dotykowy o przekątnej 7".
- Osłona panelu sterowania z przezroczystego poliwęglanu.
- Menu w języku polskim i angielskim (standard).
- Menu w języku niemieckim, rosyjskim, włoskim, francuskim, hiszpańskim, tureckim, arabskim i innym (opcja na zamówienie).
- Intuicyjne menu i prosta obsługa.
- Historia produktów badanych, data i godzina.
- Port USB do gromadzenia i przenoszenia danych do pamięci przenośnej.
- Funkcja pamięci dla badania 100 różnych produktów.
- System auto-nauki.
- Automatyczna samokalibracja systemu.
- Poziomy dostęp zabezpieczony hasłem.
- Klasa szczelności sondy IP-69, napędu transportera IP-54/65.
- Dodatkowe sygnały wyjściowe:
 - załączona detekcja
 - wykrycie metalu
 - uruchomiony transporter
 - NO/NC zatrzymanie innej maszyny lub taśmy transportera podającego
- Wzrost wydajności i stabilności pracy w porównaniu z detektorami poprzedniej generacji.

TAŚMY MODULARNE

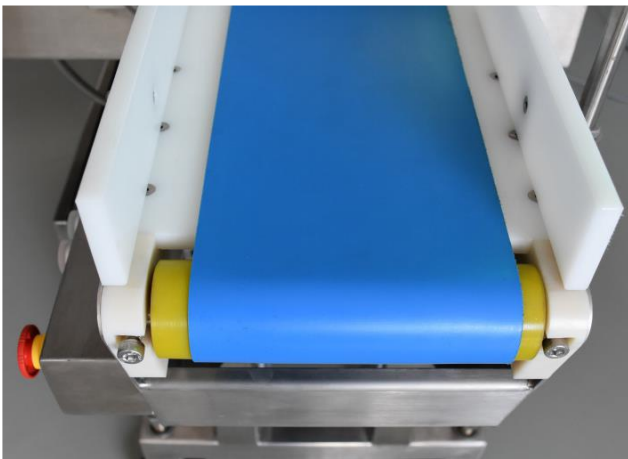


Standardowa taśma modularna



Taśma z grippem

TAŚMY POLIURETANOWE

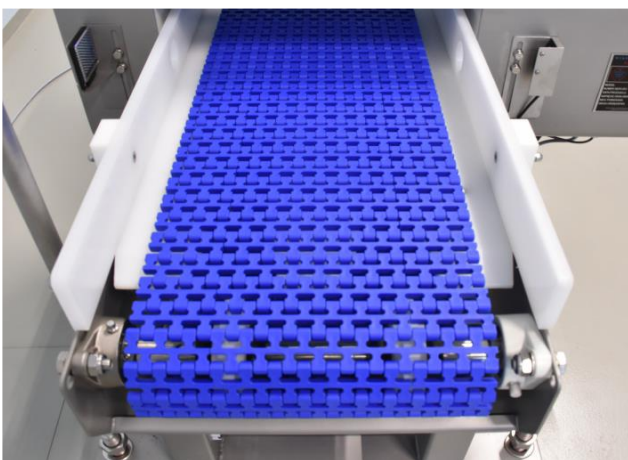


Standardowa taśma poliuretanowa

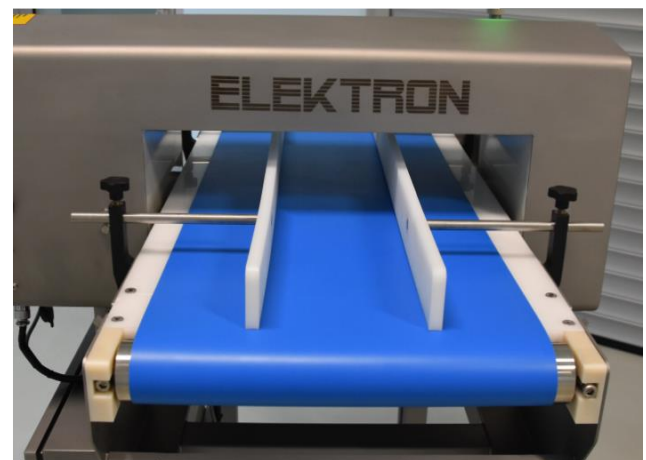


Taśma poliuretanowa z kołami

RODZAJE BURTY



Burty stałe



Burty regulowane

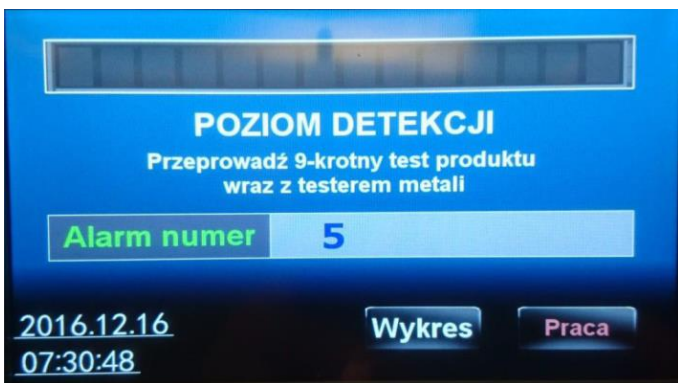
FUNKCJE SYSTEMU



System autokalibracji



System auto-nauki



Automatyczny system wymuszenia poprawności detekcji



Menu detekcji



Wykres analizy detekcji



Przejrzysty system ustawiania parametrów

L.p.	Początek	Koniec	Nr. Prod.	Ilość Prod.
1	2020-04-15 11:52:31	2020-04-15 11:54:53	0	0

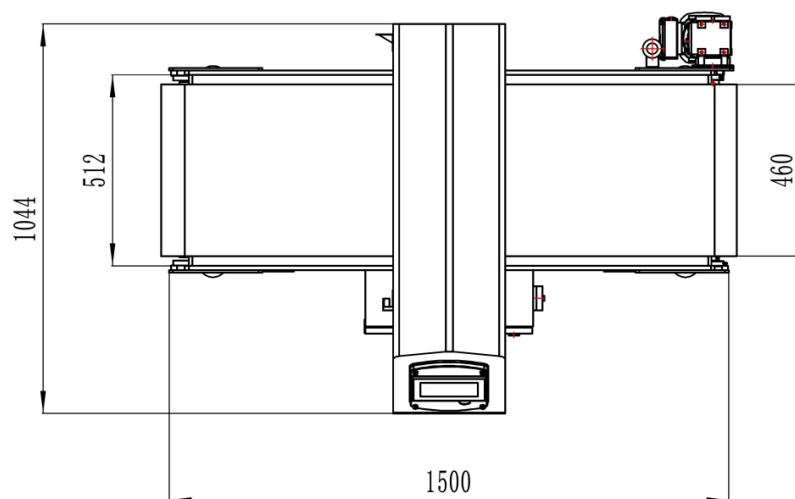
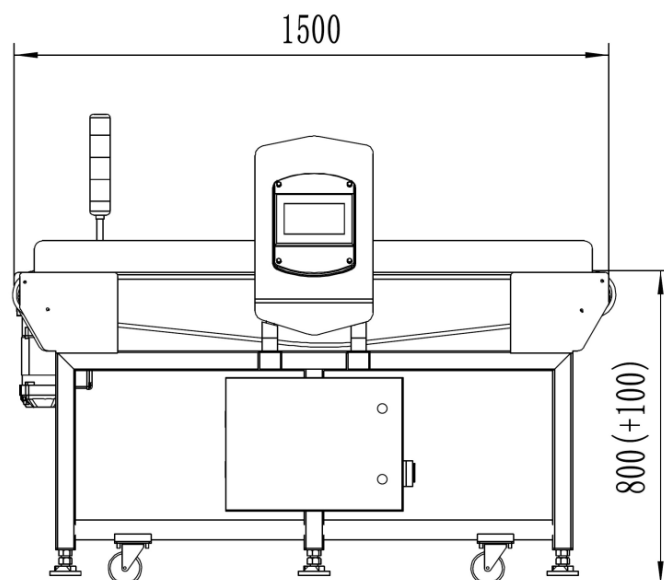
Historia detekcji

Nr.	Data	Czas	Produkt
45	20/04/08	09:45:35	0
44	20/04/08	09:45:33	0
43	20/04/08	09:45:30	0
42	20/04/08	09:45:28	0
41	20/04/08	09:45:25	0
40	20/04/08	09:45:22	0

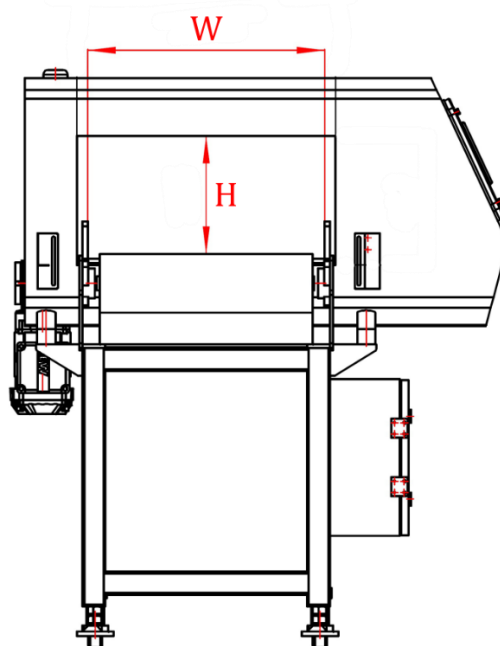
Historia alarmów



Seria		ELEKTRON-MD
Poziom detekcji	Fe	od \varnothing 0,5 mm
	NoFe	od \varnothing 0,7 mm
	St/st	od \varnothing 0,8 mm
Szerokość taśmy transportującej		160 mm
Maksymalne obciążenie		10 kg/m ²
Standardowa długość transportera		1500 mm (opcjonalnie inna długość)
Standardowa wysokość transportera		800+100 mm (opcjonalnie inna wysokość)
Panel operatorski		Ekran dotykowy HMI (opcjonalnie przyciski analogowe)
Rodzaj taśmy transportującej		Modularna (opcjonalnie poliuretanowa)
Kierunek pracy transportera		Od lewej do prawej (od prawej do lewej opcjonalnie)
Rodzaj osłony panelu sterowania		Poliwęglan (opcjonalnie stal nierdzewna)
Burty		Stałe (opcjonalnie regulowane)
Sygnalizacja wykrycia zanieczyszczenia		Alarm optyczno-akustyczny i zatrzymanie taśmy transportera
Prędkość taśmy transportera		Regulowana w zakresie 0-35 m/min (opcjonalnie stała)
System „FROST”		Opcja
Zasilanie		230 V, 50 Hz
Temperatura pracy		0-45°C
Materiał		Stal nierdzewna szkiełkowana



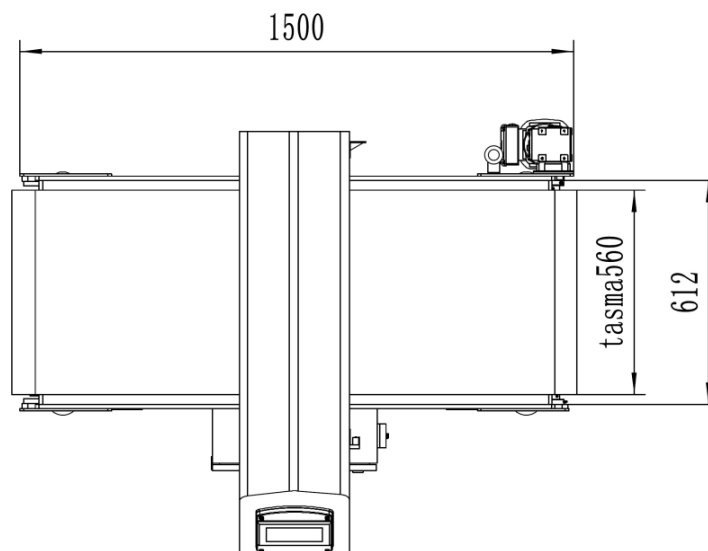
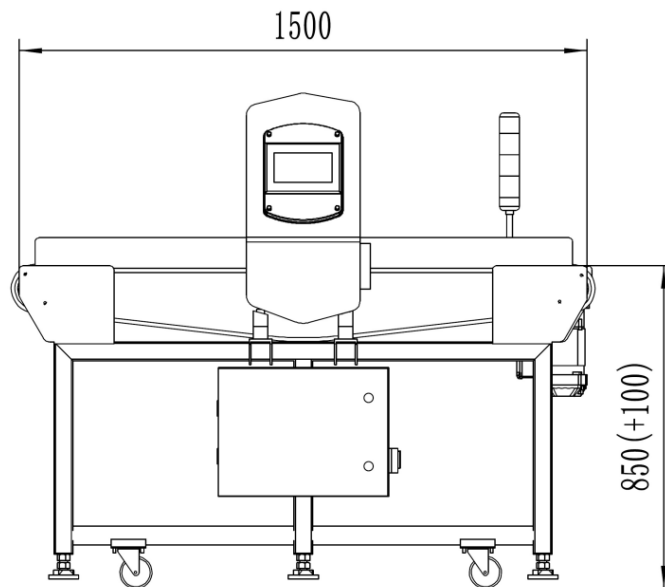
Typ	Maksymalna wysokość produktów H	Maksymalna szerokość produktów W
MD-5005	50 mm	460 mm
MD-5010	100 mm	460 mm
MD-5015	150 mm	460 mm
MD-5020	200 mm	460 mm
MD-5025	250 mm	460 mm
MD-5030	300 mm	460 mm
MD-5035	350 mm	460 mm
MD-5040	400 mm	460 mm



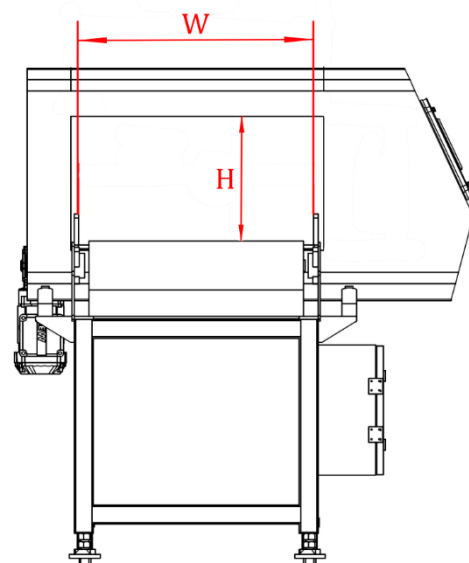


Seria		ELEKTRON-MD
Poziom detekcji	Fe	od \varnothing 1,0 mm
	NoFe	od \varnothing 1,2 mm
	St/st	od \varnothing 1,5 mm
Szerokość taśmy transportującej		560 mm
Maksymalne obciążenie		50 kg/m ²
Standardowa długość transportera		1500 mm (opcjonalnie inna długość)
Standardowa wysokość transportera		800+100 mm (opcjonalnie inna wysokość)
Panel operatorski		Ekran dotykowy HMI (opcjonalnie przyciski analogowe)
Rodzaj taśmy transportującej		Modularna (opcjonalnie poliuretanowa)
Kierunek pracy transportera		Od lewej do prawej (od prawej do lewej opcjonalnie)
Rodzaj osłony panelu sterowania		Poliwęglan (opcjonalnie stal nierdzewna)
Burty		Stałe (opcjonalnie regulowane)
Sygnalizacja wykrycia zanieczyszczenia		Alarm optyczno-akustyczny i zatrzymanie taśmy transportera
Prędkość taśmy transportera		Regulowana w zakresie 0-35 m/min (opcjonalnie stała)
System „FROST”		Opcja
Zasilanie		230 V, 50 Hz
Temperatura pracy		0-45°C
Materiał		Stal nierdzewna szkiełkowana

POGLADOWE RYSUNKI TECHNICZNE

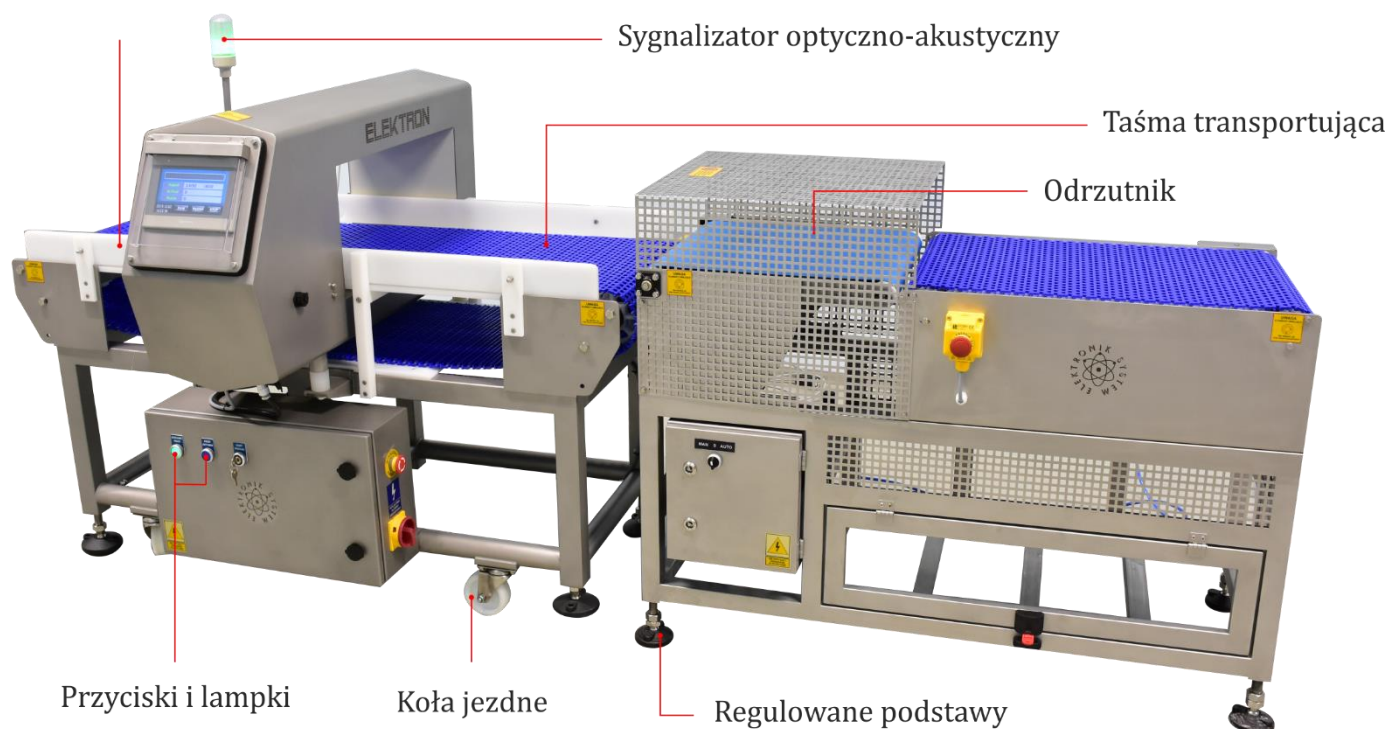


Typ	Maksymalna wysokość produktów H	Maksymalna szerokość produktów W
MD-6005	50 mm	560 mm
MD-6010	100 mm	560 mm
MD-6015	150 mm	560 mm
MD-6020	200 mm	560 mm
MD-6025	250 mm	560 mm
MD-6030	300 mm	560 mm
MD-6035	350 mm	560 mm



CZĘŚCI SKŁADOWE

Burty (ograniczniki boczne)



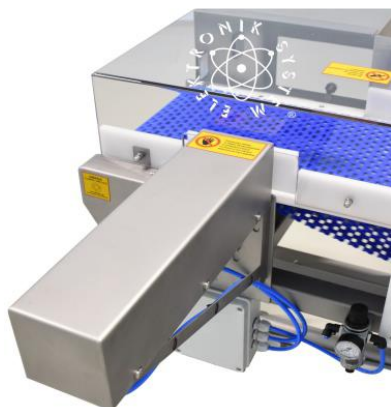
GŁÓWNE CECHY

- Czytelny ekran dotykowy o przekątnej 7".
- Automatyczny separator pneumatyczny.
- Pojemnik zamykany na klucz, na produkty odrzucone.
- Czujniki IR potwierdzenia odrzutu oraz pełnego pojemnika.
- Osłona strefy detekcji z przezroczystego poliwęglanu.
- Osłona panelu sterowania z przezroczystego poliwęglanu.
- Menu w języku polskim i angielskim (standard).
- Menu w języku niemieckim, rosyjskim, włoskim, francuskim, hiszpańskim, tureckim, arabskim i innym (opcja na zamówienie).
- Intuicyjne menu i prosta obsługa.
- Historia produktów badanych, data i godzina.
- Port USB do sczytywania danych do pendrive'a.
- Funkcja pamięci dla badania 100 różnych produktów.
- System auto-nauki.
- Automatyczna samokalibracja systemu.
- Poziomy dostęp zabezpieczony hasłem.
- Klasa szczelności sondy IP-69, napędu transportera IP-54/65.
- Dodatkowe sygnały wyjściowe:
 - załączona detekcja
 - wykrycie metalu
 - uruchomiony transporter
 - zatrzymanie innej maszyny lub taśmy transportera podającego
- Wzrost wydajności i stabilności pracy w porównaniu z detektorami poprzedniej generacji.



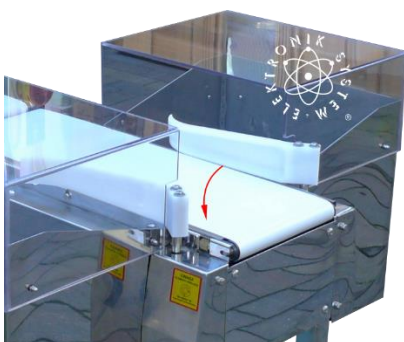
Dmuchawa (dysza)

Bardzo wydajny i efektowny system dla lekkich produktów.



Spychacz

Standardowy system odrzutu z regulowaną wysokością. W zależności od produktu - możliwość zastosowania różnych płaskich końcówek o szerokości dostosowanej do produktu.



Ramię zgarniające

Szybki system odrzutu umożliwiający zaoszczędzenie przestrzeni montażowej.



Zapadnia

Jedyny niezawodny system odrzutu do produktów sypkich podawanych luzem.



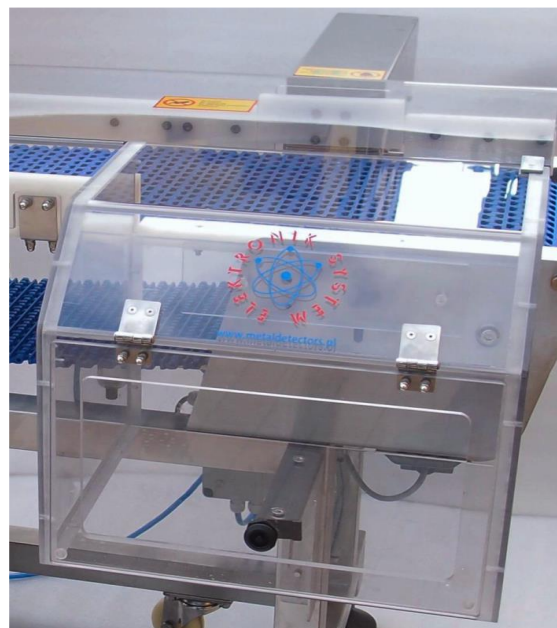
Zapadnia w formie opadającego transportera

System odrzutu przeznaczony do długich produktów.

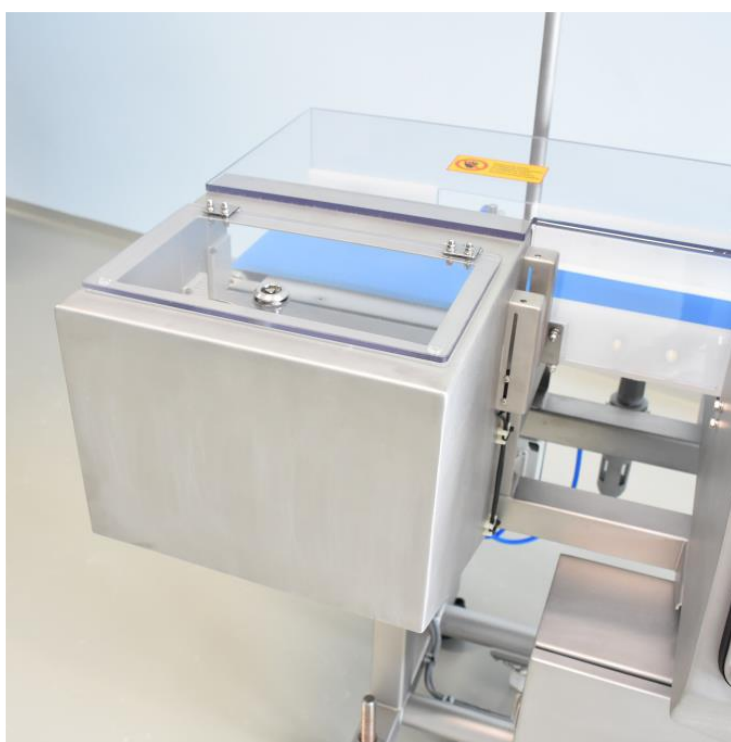
RODZAJE POJEMNIKÓW NA PRODUKTY ODRZUCONE



Wiszący pojemnik ze stali kwasoodpornej



Wiszący pojemnik z poliwęglanu



Wiszący pojemnik ze stali kwasoodpornej otwierany z góry



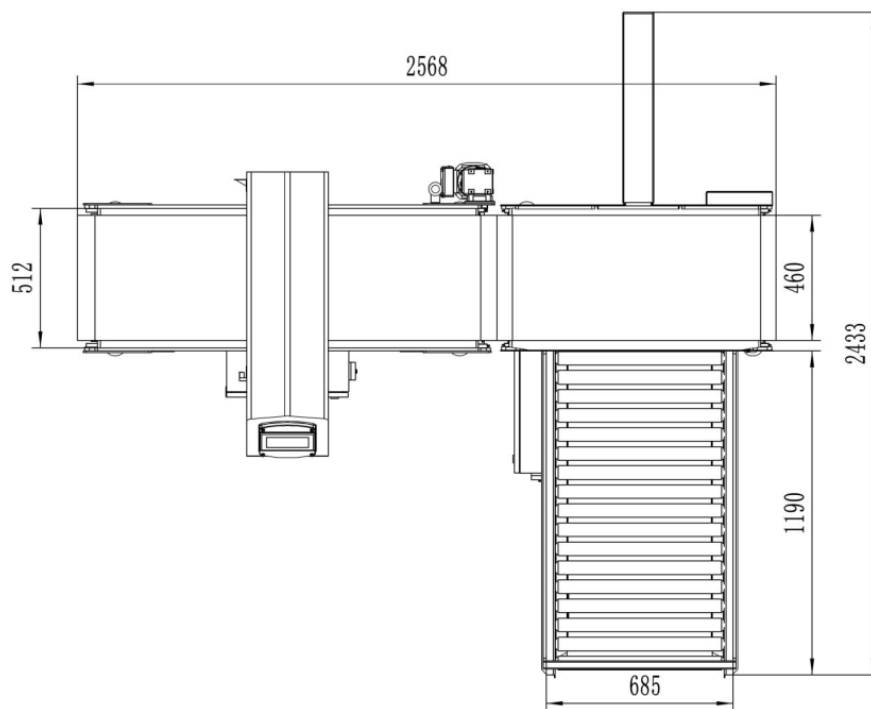
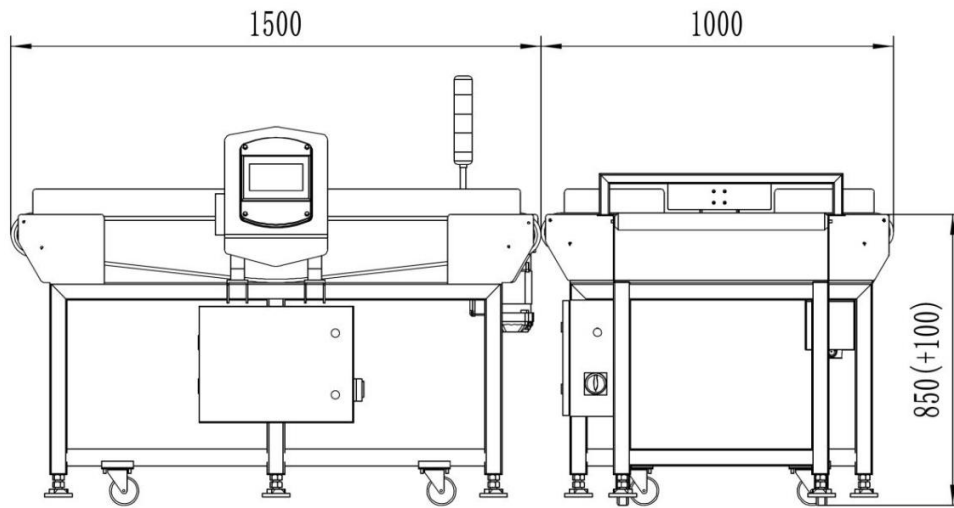
Stojący pojemnik ze stali kwasoodpornej



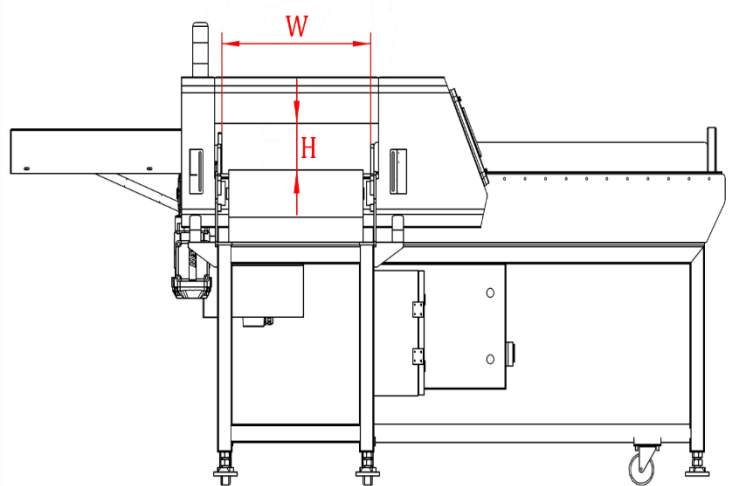
Detektor metali z odrzutnikiem rolkowym do skrzyń E1 i E2 oraz do kartonów.

Seria		ELEKTRON-MD
Poziom detekcji	Fe	od \varnothing 1,0 mm
	NoFe	od \varnothing 1,2 mm
	St/st	od \varnothing 1,5 mm
Szerokość taśmy transportującej		460 mm
Maksymalne obciążenie		50 kg/m ²
Standardowa długość transportera		1500 mm (opcjonalnie inna długość)
Standardowa wysokość transportera		800+100 mm (opcjonalnie inna wysokość)
Panel operatorski		Ekran dotykowy HMI (opcjonalnie przyciski analogowe)
Rodzaj taśmy transportującej		Modularna (opcjonalnie poliuretanowa)
Kierunek pracy transportera		Od lewej do prawej (od prawej do lewej opcjonalnie)
Rodzaj osłony panelu sterowania		Poliwęglan (opcjonalnie stal nierdzewna)
Osłona strefy detekcji		Z poliwęglanu opcjonalnie
Burty		Stałe (opcjonalnie regulowane)
Sygnalizacja wykrycia zanieczyszczenia		Alarm optyczno-akustyczny i zatrzymanie taśmy transportera
Pojemnik na produkty odrzucone		Ze stali nierdzewnej (opcjonalnie z poliwęglanu)
Potwierdzenie zrzutu zanieczyszczonego produktu		Opcja
Sygnał napełnionego pojemnika		
Prędkość taśmy transportera		Regulowana w zakresie 0-35 m/min (opcjonalnie stała)
System „FROST”		Opcja
Zasilanie		230 V, 50 Hz
Temperatura pracy		0-45°C
Materiał		Stal nierdzewna szkiełkowana

POGLĄDOWE RYSUNKI TECHNICZNE



Typ	Maksymalna wysokość produktów H	Maksymalna szerokość produktów W
MD-5005	50 mm	460 mm
MD-5010	100 mm	460 mm
MD-5015	150 mm	460 mm
MD-5020	200 mm	460 mm
MD-5025	250 mm	460 mm
MD-5030	300 mm	460 mm
MD-5035	350 mm	460 mm
MD-5040	400 mm	460 mm

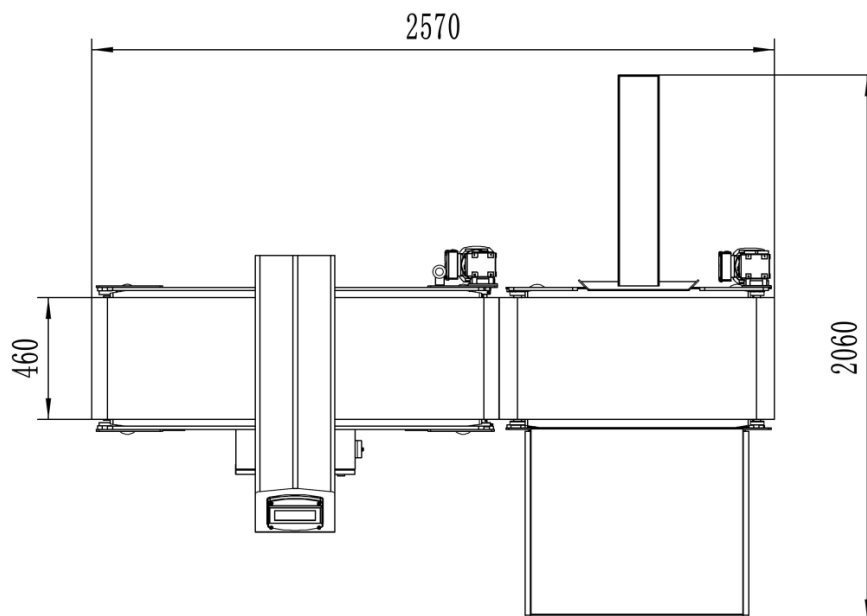
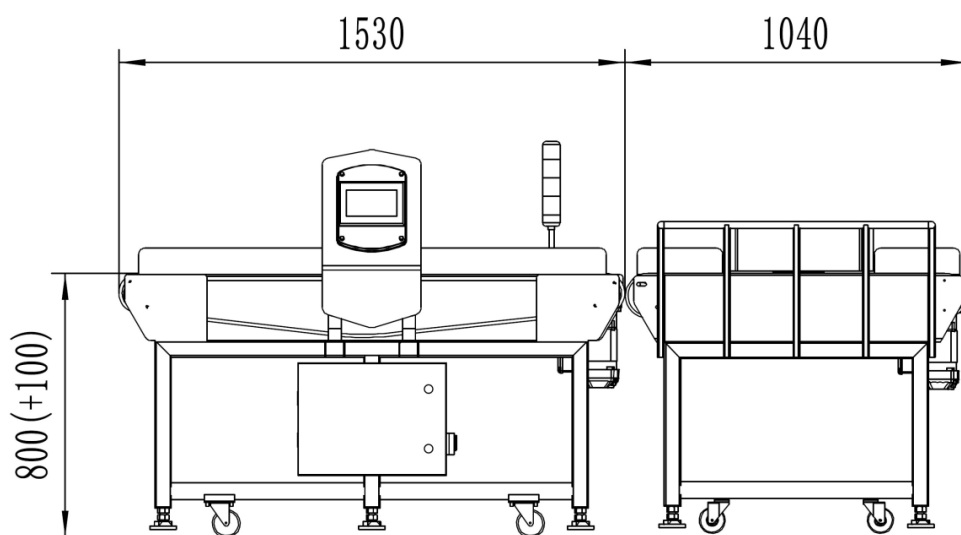




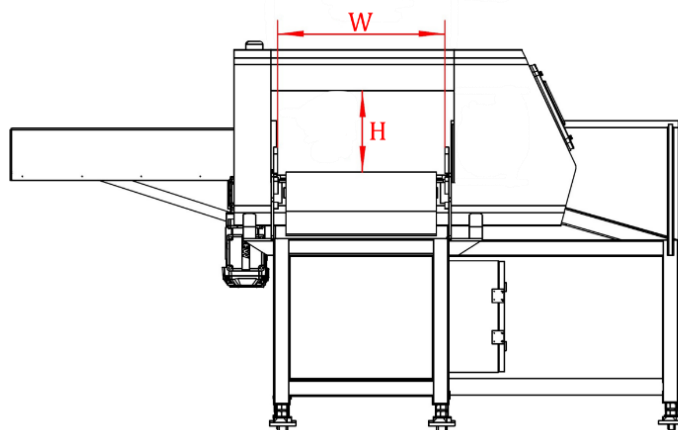
Detektor metali z pochylnią do produktów zapakowanych w worki lub kartony.

Seria		ELEKTRON-MD
Poziom detekcji	Fe	od \varnothing 1,0 mm
	NoFe	od \varnothing 1,2 mm
	St/st	od \varnothing 1,5 mm
Szerokość taśmy transportującej		560 mm
Maksymalne obciążenie		50 kg/m ²
Standardowa długość transportera		1500 mm (opcjonalnie inna długość)
Standardowa wysokość transportera		800+100 mm (opcjonalnie inna wysokość)
Panel operatorski		Ekran dotykowy HMI (opcjonalnie przyciski analogowe)
Rodzaj taśmy transportującej		Modularna (opcjonalnie poliuretanowa)
Kierunek pracy transportera		Od lewej do prawej (od prawej do lewej opcjonalnie)
Rodzaj osłony panelu sterowania		Poliwęglan (opcjonalnie stal nierdzewna)
Osłona strefy detekcji		Z poliwęglanu opcjonalnie
Burty		Stałe (opcjonalnie regulowane)
Sygnalizacja wykrycia zanieczyszczenia		Alarm optyczno-akustyczny i zatrzymanie taśmy transportera
Pojemnik na produkty odrzucone		Ze stali nierdzewnej (opcjonalnie z poliwęglanu)
Potwierdzenie zrzutu zanieczyszczonego produktu Sygnał napełnionego pojemnika		Opcja
Prędkość taśmy transportera		Regulowana w zakresie 0-35 m/min (opcjonalnie stała)
System „FROST”		Opcja
Zasilanie		230 V, 50 Hz
Temperatura pracy		0-45°C
Materiał		Stal nierdzewna szkiełkowana

POGLĄDOWE RYSUNKI TECHNICZNE



Typ	Maksymalna wysokość produktów H	Maksymalna szerokość produktów W
MD-6005	50 mm	560 mm
MD-6010	100 mm	560 mm
MD-6015	150 mm	560 mm
MD-6020	200 mm	560 mm
MD-6025	250 mm	560 mm
MD-6030	300 mm	560 mm
MD-6035	350 mm	560 mm



PODZESPOŁY DETEKTORA METALI

ZDJĘCIE	NAZWA	PRODUCENT
	Sygnalizator optyczno-akustyczny	Schneider Electric
	Falownik	Yaskawa 1000
	Silnik	Oriental Motor
	Silnik	SEW
	Bariery IR	Telemecanique
	Przyciski i lampki	EMA
	Wyświetlacz	WE!NVIE W
	Taśma transportująca	SYNCHROTECH

NASZE DETEKTORY METALU W LINIACH PRODUKCYJNYCH

