



ELEKTRONIK SYSTEM

Piotr Cieśliński

ul. Ustronna 14
89-606 Charzykowy

+48 608 34 34 34
elektron@metaldetektor.pl

NIESTANDARDOWE DETEKTORY METALI

- Realizujemy niestandardowe konstrukcje dla detektorów metali do produktów trudnych przeznaczonych do przemiału (wilk).
- „Easy clean” – konstrukcja detektora pozwala na poluzowanie taśmy transportującej za pomocą dźwigni w celu łatwego mycia taśmy oraz całej maszyny.



| Model | | ELEKTRON-MD |
|---|--|--------------------|
| Poziom detekcji (uzależniony od wymiaru sondy) | Fe | od Ø 0,8 mm |
| | NoFe | od Ø 1,0 mm |
| | St/st | od Ø 1,2 mm |
| Szerokość robocza prześwitu sondy | Na zamówienie klienta od 260 mm do 1660 mm | |
| Wysokość robocza prześwitu sondy | Na zamówienie klienta od 50 mm do 400 mm | |
| Standardowa długość transportera | 1500 mm (opcjonalnie inna długość) | |
| Standardowa wysokość transportera | 800+100 mm (opcjonalnie inna wysokość) | |
| Panel operatorski | Ekran dotykowy HMI (opcjonalnie przyciski analogowe) | |
| Rodzaj taśmy transportującej | Modularna (opcjonalnie poliuretanowa) | |
| Kierunek pracy transportera | Od lewej do prawej (od prawej do lewej opcjonalnie) | |
| Rodzaj osłony panelu sterowania | Poliwęglan (opcjonalnie stal nierdzewna) | |
| Burty | Stałe (opcjonalnie regulowane) | |
| Sygnalizacja wykrycia zanieczyszczenia | Alarm optyczno-akustyczny i zatrzymanie taśmy transportera | |
| Prędkość taśmy transportera | Regulowana w zakresie 0-35 m/min (opcjonalnie stała) | |
| System „FROST” | Opcja | |
| Zasilanie | 230 V, 50 Hz | |
| Temperatura pracy | 0-45°C | |
| Material | Stal nierdzewna szkiełkowana | |

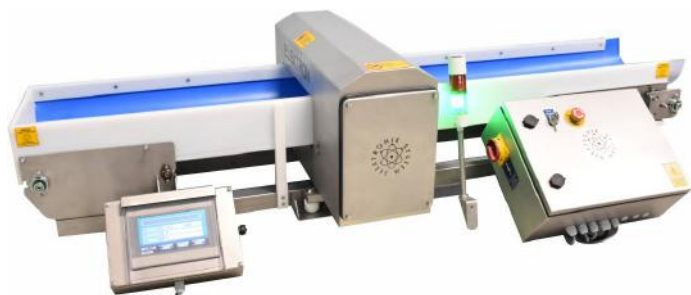
ZASTOSOWANIE

Detektory metalu typu **ELEKTRON-MD** dedykowane są głównie do przemysłu spożywczego. Oferujemy urządzenia przeznaczone do produktów zapakowanych i niezapakowanych (podawanych luzem) takich jak:

- mięso, wędliny- świeże oraz mrożone,
- ryby, owoce morza - świeże a także mrożone,
- przetwory mleczne,
- warzywa i owoce - świeże, mrożone oraz przetworzone,
- wyroby piekarnicze i cukiernicze,
- gotowe dania obiadowe np. pizza,
- przetwory zbożowe,
- przyprawy i zioła,
- kawa ziarnista, mielona, rozpuszczalna,
- cukier, sól,
- herbaty, susze owocowe,
- bakalie - mieszaniny gotowe do przemysłu cukierniczego.
- i wszędzie tam gdzie jest niezbędny.

TWOJE KORZYŚCI

- Dożywotnia gwarancja na sondy (bez elektroniki).
- Techniczne wsparcie telefoniczne lub e-mail.
- Serwis gwarancyjny oraz pogwarancyjny w 24h.
- Ogólnodostępne części zamienne znanych i renomowanych firm.
- Naprawa i modernizacja urządzeń zgodnie z wymaganiami i oczekiwaniami naszych klientów.
- Reaktywacja i udoskonalanie wszystkich naszych detektorów metali nawet tych najstarszych, do obecnej generacji.
- Konsultacje i szkolenia.
- Okresowe przeglądy urządzeń naszej produkcji.
- Zgodność ze standardami systemu HACCP, CE, IFS oraz NEC.



SYSTEM AUTO NAUKI

Seria detektorów ELEKTRON-MD posiada niespotykany w innych detektorach **system auto nauki** bezdotykowej. System samodzielnej auto nauki analizuje badany produkt oraz automatycznie zapisuje parametry detekcji (np. wpływ samego produktu i tło otoczenia). Detektor sterując transporterem automatycznie przesuwając produkt przez okno sondy detekcyjnej w przód i w tył aż do ukończenia nauki. Rozwiązanie to ułatwia pracę zwłaszcza przy ciężkich produktach. Dzięki temu nauka przebiega znacznie dokładniej bez zakłóceń a także podnosi poziom detekcji i stabilność pracy detektora metali.

SYSTEM AUTOKALIBRACJI

Detektory metali naszej produkcji posiadają wbudowany **system autokalibracji**, dzięki któremu urządzenia nie wymagają stałych przeglądów serwisowych. System detekcji dokładnie oscyluje przy częstotliwości substancji badanej, sam dopasowuje sobie zmienne wartości. System zarządzania, jest tak zaprojektowany, aby przy każdym wyłączeniu wykrywacza z sieci na około 15 min automatycznie przeprowadził analizę tła i samo kalibrację systemu po ponownym uruchomieniu.

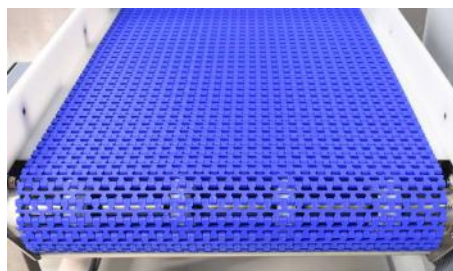
SYSTEM „FROST”

Nasze detektory metali mogą zostać wyposażone w niespotykany w innych detektorach, **system „FROST”** z wbudowanym systemem inteligentnego ogrzewania i termostatu, wewnątrz panelu sterowania, który chroni wewnętrzne układy elektroniczne przed wilgocią i chłodem. Jest to jedyna ochrona przed raptownymi zmianami temperatur podczas mycia i zabezpiecza przed absorpcją wilgoci do wewnątrz (na przykład zimna maszyna myta gorącą wodą).

WYPOSAŻENIE DETEKTORÓW METALI

TAŚMY MODULARNE

Taśma stosowana do pracy w trudnych warunkach. Szybki demontaż i możliwość łatwego mycia taśmy ułatwia utrzymanie urządzenia w czystości.

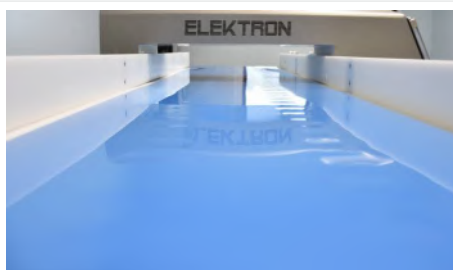


Taśma może posiadać gumowe chwytaki (rubber gripper), które poprawiają przyczepność produktu do powierzchni co umożliwia pracę na przenośnikach wznoszących.



TAŚMY POLIURETANOWE

Wykorzystywane do transportu produktów sypkich lub produktów bez opakowania.



Taśma wykonana z jednego elementu plastiku, więc nie strzępi się i nie zanieczyszcza żywności, łatwa do czyszczenia.



LUZOWANIE TAŚMY

„Easy clean” – konstrukcja detektora pozwala na poluzowanie taśmy transportującej w celu łatwego mycia taśmy oraz całej maszyny.



BURTY

Burty regulowane

Umożliwiają torowanie produktu, stosowane głównie w przypadku braku separatora.



RODZAJE SYSTEMÓW ODRZUTU



Dmuchawa

Bardzo wydajny i ergonomiczny system dla lekkich produktów do 0,5 kg.



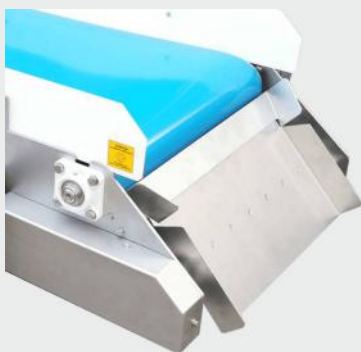
Spychacz

Powszechnie stosowany system odrzutu dla produktów zapakowanych. Oferujemy spychacze dla produktów od 1 kg do 60 kg.



Ramię zgarniające (Flipper)

Szybki system odrzutu umożliwiający zaoszczędzenie przestrzeni montażowej dla produktów do 2 kg.



Zapadnia

Niezawodny system odrzutu do produktów sypkich podawanych luzem.



Zapadnia w formie opadającego transportera

System odrzutu przeznaczony do długich produktów z strefą zamkniętą i pojemnikiem zamykanym na klucz.



Podwójna zapadnia

RODZAJE POJEMNIKÓW NA PRODUKTY ODRZUCONE



Wiszący pojemnik otwierany z przodu.

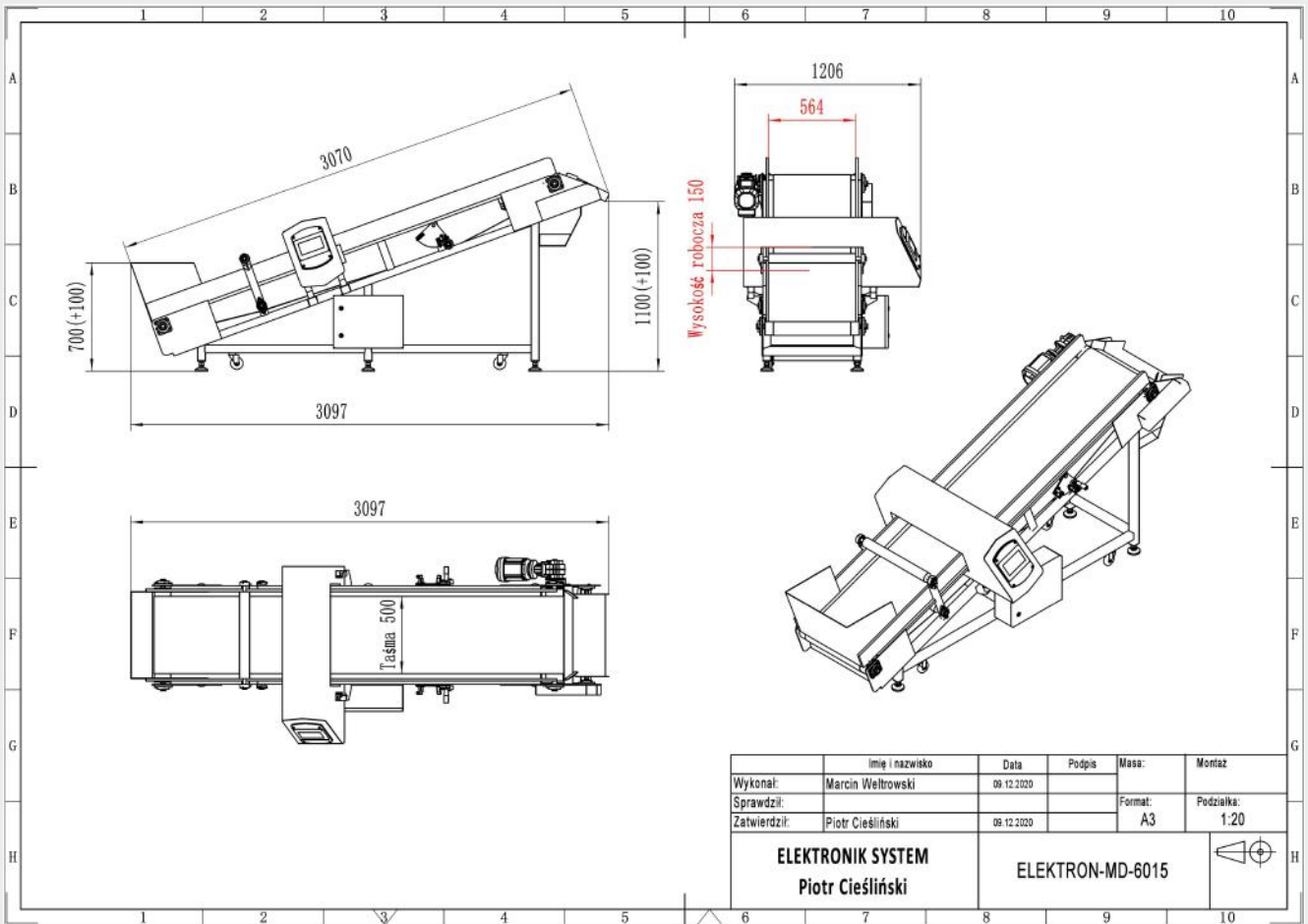


Wiszący pojemnik otwierany z góry, do produktów lekkich.



Stojący pojemnik otwierany z przodu do produktów ciężkich.

RYSUNEK TECHNICZNY ELEKTRON-MD-6015



NASZE REALIZACJE

